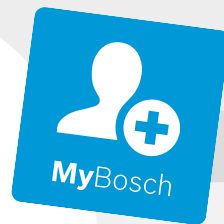




**BOSCH**



Зарегистрируйте  
свое новое устройство на  
новое устройство на  
MyBosch сейчас и получите  
бесплатные преимущества:  
[bosch-home.com/welcome](https://bosch-home.com/welcome)

# Встраиваемый духовой шкаф

**HBF011B...**

**[ru]** Руководство пользователя и инструкция по установке



Дополнительную информацию и объяснения можно найти в сети Интернет. Сканируйте QR-код на титульной странице.



## Содержание

### РУКОВОДСТВО ПОЛЬЗОВАТЕЛЯ

1	Безопасность .....	2	9	Программа для поддержания чистоты .....	11
2	Во избежание материального ущерба .....	4	10	Навесные элементы .....	12
3	Защита окружающей среды и экономия .....	5	11	Дверца прибора .....	13
4	Знакомство с прибором .....	5	12	Устранение неисправностей .....	15
5	Перед первым использованием .....	8	13	Транспортировка и утилизация .....	16
6	Стандартное управление .....	9	14	Сервисная служба .....	16
7	Функции времени .....	9	15	У вас всё получится! .....	17
8	Очистка и уход .....	9	16	ИНСТРУКЦИИ ПО МОНТАЖУ .....	19

## 1 Безопасность

Соблюдайте следующие указания по технике безопасности.

### 1.1 Общие указания

- Внимательно прочитайте данное руководство.
- Сохраните инструкцию и информацию о приборе для дальнейшего использования или для передачи следующему владельцу.
- В случае обнаружения повреждений, связанных с транспортировкой, не подключайте прибор.

### 1.2 Использование по назначению

Данный прибор предназначен исключительно для встраивания. Соблюдайте специальные инструкции по монтажу.

Подключение прибора без штепсельной вилки должен производить только квалифицированный специалист. В случае повреждений из-за неправильного подключения гарантийные обязательства теряют силу.

Используйте прибор только:

- для приготовления блюд и напитков.
- в бытовых условиях и в закрытых помещениях домашних хозяйств.
- на высоте не более 4000 м над уровнем моря.

Не используйте прибор:

- с внешним таймером или пультом дистанционного управления.

### 1.3 Ограничение круга пользователей

Данный прибор может использоваться детьми в возрасте от 8 лет и старше, а также лицами с ограниченными физическими, сенсорными или умственными способностями или с недостатком опыта и/или знаний, если они находятся под присмотром или после получения указаний по безопасному использованию прибора и после того, как они осознали опасности, связанные с неправильным использованием. Детям запрещено играть с прибором. Очистку и обслуживание прибора запрещается выполнять детям; это разрешается только детям старше 15 лет под надзором взрослых. Не допускайте детей младше 8 лет к прибору и его сетевому проводу.

### 1.4 Безопасная эксплуатация

Всегда следите за правильностью установки принадлежностей в рабочую камеру.

#### ПРЕДУПРЕЖДЕНИЕ – Опасность пожара!

Легковоспламеняющиеся предметы, хранящиеся в рабочей камере, могут загореться.

- ▶ Не храните в рабочей камере легковоспламеняющиеся предметы.
- ▶ Если из прибора поступает дым, выключите его или отключите от электросети и держите дверь закрытой, чтобы погасить возможное пламя.

Случайно упавшие кусочки пищи, капнувший жир или сок от жарения могут вспыхнуть.

- ▶ Перед эксплуатацией удалите грубые загрязнения из рабочей камеры, с поверхно-

сти нагревательных элементов и принадлежностей.

Из-за струи воздуха, проникающей в прибор при открывании дверцы, пергаментная бумага может подняться, коснуться нагревательного элемента и вспыхнуть.

- ▶ При предварительном разогреве и во время приготовления обязательно закрепляйте пергаментную бумагу в принадлежностях.
- ▶ Всегда отрезайте подходящий размер бумаги и ставьте на бумагу кастрюлю или форму для выпекания.

Перегрев прибора может стать причиной возгорания.

- ▶ Не устанавливайте прибор за декоративной или мебельной дверцей.

#### **⚠ ПРЕДУПРЕЖДЕНИЕ – Опасность ожога!**

Во время работы прибор и его доступные части нагреваются.

- ▶ Соблюдайте осторожность, не прикасайтесь к нагревательным элементам.
- ▶ Не подпускайте детей младше 8 лет к прибору.

Принадлежности или посуда очень горячие.

- ▶ Чтобы извлечь горячую посуду или принадлежности из рабочей камеры, всегда используйте прихватки.

Пары алкоголя могут воспламеняться в горячей рабочей камере. Дверца прибора может распахнуться. Из рабочей камеры могут вырваться горячий пар и языки пламени.

- ▶ Добавляйте в блюда только небольшое количество напитков с высоким содержанием спирта.
- ▶ Не нагревайте неразбавленный спирт ( $\geq 15\%$  алк.) (например, при добавлении в блюдо).
- ▶ Осторожно откройте дверцу прибора.

#### **⚠ ПРЕДУПРЕЖДЕНИЕ – Опасность ожога!**

В процессе эксплуатации открытые для доступа части прибора сильно нагреваются.

- ▶ Не прикасайтесь к горячим частям прибора.
- ▶ Не подпускайте детей близко к прибору.

Из открытой дверцы прибора может вырваться горячий пар. При определённой температуре он может быть не виден.

- ▶ Осторожно открывайте дверцу прибора.
  - ▶ Не подпускайте детей близко к прибору.
- При использовании воды в рабочей камере может образоваться горячий водяной пар.
- ▶ Запрещается наливать воду в горячую рабочую камеру.

#### **⚠ ПРЕДУПРЕЖДЕНИЕ – Опасность травмирования!**

Поцарапанное стекло дверцы прибора может треснуть.

- ▶ Не используйте агрессивные абразивные чистящие средства или острые металлические скребки для очистки стекла дверцы духового шкафа, так как они могут поцарапать поверхность.

Петли дверцы прибора подвижны при открывании и закрывании дверцы, вы можете защемить себе пальцы.

- ▶ Не дотрагивайтесь до участка, где находятся петли.

Столкновение с открытой дверцей прибора может привести к травмам.

- ▶ Во время и после завершения эксплуатации дверца прибора должна быть закрыта.

Прибор и его доступные части могут иметь острые края.

- ▶ Соблюдайте осторожность при использовании и очистке.
- ▶ По возможности используйте защитные перчатки.

Некоторые части дверцы прибора имеют острые кромки.

- ▶ Используйте защитные перчатки.

#### **⚠ ПРЕДУПРЕЖДЕНИЕ – Опасность поражения электрическим током!**

При неквалифицированном ремонте прибор может стать источником опасности.

- ▶ Ремонтировать прибор разрешается только квалифицированным специалистам.
- ▶ Для ремонта прибора можно использовать только оригинальные запчасти.
- ▶ Во избежание опасностей замена поврежденного сетевого кабеля данного прибора может быть выполнена только производителем или авторизованной им сервисной службой либо лицом, имеющим аналогичную квалификацию.

Поврежденная изоляция сетевого кабеля является источником опасности.

- ▶ Ни в коем случае не допускайте контакта сетевого кабеля с горячими частями прибора или с источниками тепла.
- ▶ Ни в коем случае не допускайте контакта сетевого кабеля с острыми концами или кромками.
- ▶ Запрещается перегибать, заземлять или переоборудовать сетевой кабель.

Проникшая в прибор влага может стать причиной поражения током.

- ▶ Не используйте для очистки прибора пароочистители или очистители высокого давления.

Поврежденный прибор или поврежденный сетевой кабель являются источником опасности.

- ▶ Категорически запрещается эксплуатировать поврежденный прибор.
- ▶ Запрещается тянуть за сетевой кабель, чтобы отсоединить прибор от сети электропитания. Вынимайте из розетки вилку сетевого кабеля.
- ▶ В случае повреждения прибора или сетевого кабеля немедленно выньте вилку сетевого кабеля из розетки или отключите предохранитель в блоке предохранителей.
- ▶ Обратитесь в сервисную службу.  
→ Страница 16

#### **⚠ ПРЕДУПРЕЖДЕНИЕ – Опасность удушья!**

Дети могут завернуться в упаковочный материал или надеть его себе на голову и задохнуться.

- ▶ Не подпускайте детей к упаковочному материалу.
- ▶ Не позволяйте детям играть с упаковочным материалом.

Дети могут вдохнуть или проглотить мелкие детали, в результате чего задохнуться.

- ▶ Не подпускайте детей к мелким деталям.
- ▶ Не позволяйте детям играть с мелкими деталями.

### **1.5 Галогенная лампочка**

#### **⚠ ПРЕДУПРЕЖДЕНИЕ – Опасность ожога!**

Лампы рабочей камеры очень сильно нагреваются. Некоторое время после выключения существует опасность получения ожога.

- ▶ Не касайтесь стеклянного плафона.
- ▶ При очистке избегайте контакта с кожей.

#### **⚠ ПРЕДУПРЕЖДЕНИЕ – Опасность поражения электрическим током!**

При замене лампы контакты в патроне находятся под напряжением.

- ▶ Перед заменой лампы убедитесь, что прибор выключен, чтобы избежать возможного поражения электрическим током.
- ▶ Дополнительно выньте вилку сетевого кабеля или выключите предохранитель в блоке предохранителей.

## **2 Во избежание материального ущерба**

### **2.1 Общая информация**

#### **ВНИМАНИЕ**

Находящиеся в нагретой рабочей камере пары алкоголя могут воспламениться и привести к необратимому повреждению прибора. В результате дефлаграции дверца прибора может быть выбита вырывающимися парами. Стекла дверцы могут разбиться и разлететься на осколки. Возникающее отрицательное давление может привести к сильной деформации внутренней поверхности рабочей камеры.

- ▶ Не нагревайте неразбавленный спирт ( $\geq 15\%$  алк.) (например, при добавлении в блюдо).

При эксплуатации при температуре выше  $120\text{ }^{\circ}\text{C}$  вода на дне рабочей камеры повреждает эмаль.

- ▶ Не запускайте режим, если на дне рабочей камеры собралась вода.
- ▶ Перед запуском прибора вытрите воду на дне рабочей камеры.

Объекты, находящиеся на дне рабочей камеры при температуре выше  $50\text{ }^{\circ}\text{C}$ , могут вызвать аккумуляцию тепла. Время выпекания или жарения будет нарушено, что приведёт к повреждению эмали.

- ▶ Не кладите на дно рабочей камеры никакие принадлежности, бумагу для выпекания или фольгу.
- ▶ Не ставьте посуду на дно рабочей камеры, если установлена температура выше  $50\text{ }^{\circ}\text{C}$ .

Вода, находящаяся в разогретой рабочей камере, вызывает образование горячего водяного пара. В результате изменения температуры возможно повреждение прибора.

- ▶ Запрещается наливать воду в горячую рабочую камеру.
- ▶ Не ставьте посуду с водой на дно рабочей камеры.

Влага, скопившаяся в рабочей камере в течение длительного времени, может стать причиной появления ржавчины.

- ▶ После использования дайте рабочей камере высохнуть.
- ▶ Не держите влажные продукты в закрытой рабочей камере в течение длительного времени.
- ▶ Не используйте рабочую камеру для хранения продуктов.
- ▶ Запрещается фиксировать дверцу прибора в открытом состоянии каким-либо предметом.

Сок от фруктов будет стекать с противня и оставлять пятна, которые будет практически невозможно удалить.

- ▶ При выпекании сочных фруктовых пирогов не заполняйте противень целиком.
- ▶ Используйте по возможности более глубокий универсальный противень.

Использование средства для очистки духовок в нагретой рабочей камере приводит к повреждению эмали.

- ▶ Нельзя использовать средство для очистки духовок, если рабочая камера нагрета.
- ▶ Перед следующим разогреванием полностью удалите остатки пищи из рабочей камеры и с дверцы прибора.

Если уплотнитель дверцы сильно загрязнён, дверца во время использования не будет плотно закрываться. Это может привести к повреждению поверхности прилегающей к прибору мебели.

- ▶ Следите за тем, чтобы уплотнителя дверцы всегда оставался чистым.
- ▶ Не используйте прибор, если уплотнитель повреждён или отсутствует.

Сидеть на дверце прибора или облокачиваться на неё запрещается, так как дверца при этом повреждается.

- ▶ Запрещается вставать на дверцу прибора, садиться, держаться или опираться на неё.
- ▶ Не ставьте посуду и принадлежности на дверцу прибора.

Алюминиевая фольга на стекле дверцы может вызвать изменение цвета стекла.

- ▶ При использовании алюминиевой фольги в рабочей камере следите, чтобы она не касалась стекла дверцы.

## 3 Защита окружающей среды и экономия

### 3.1 Утилизация упаковки

Упаковочные материалы экологически безопасны и могут использоваться повторно.

- ▶ Утилизируйте отдельные части, предварительно рассортировав их.

### 3.2 Как сэкономить электроэнергию

При соблюдении этих указаний прибор будет расходовать меньше электроэнергии.

Предварительно разогревайте прибор, только если это указано в рецепте или рекомендациях по установкам.

- ✓ Отсутствие предварительного нагрева прибора позволяет сэкономить до 20 % энергии.

Используйте темные эмалированные или покрытые черным лаком формы для выпекания.

- ✓ Они особенно хорошо поглощают тепло.

Во время приготовления старайтесь реже открывать дверцу прибора.

- ✓ Так лучше сохраняется температура в рабочей камере и не требуется дополнительная энергия на поддержание температуры прибора.

Выпекайте несколько блюд одно за другим или одновременно.

- ✓ Рабочая камера остается разогретой после выпекания первого пирога, за счет чего время выпекания второго пирога уменьшается.

При длительном времени приготовления блюда выключайте прибор за 10 минут до завершения приготовления.

- ✓ Остаточного тепла достаточно, чтобы довести блюдо до готовности.

Неиспользуемые принадлежности необходимо убирать из рабочей камеры.

- ✓ Избыточное количество принадлежностей увеличивает энергопотребление при нагревании.

Продукты глубокой заморозки следует размораживать перед приготовлением.

- ✓ Таким образом энергия не будет расходоваться на размораживание.

## 4 Знакомство с прибором

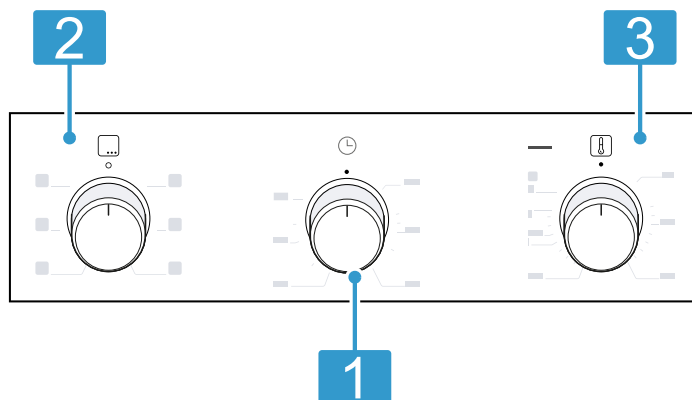
### 4.1 Кнопки панели управления

Настроить все функции прибора и получить информацию о его рабочем состоянии можно через панель управления.

#### Элементы управления

Элементы управления используются для настройки всех функций прибора и получения информации о рабочем состоянии.

В зависимости от типа прибора отдельные детали на рисунке могут отличаться, например, по цвету и форме.



#### Таймер

- 1 С помощью таймера вы можете установить время приготовления.  
→ "Таймер", Страница 7

### Переключатель выбора функций

Переключатель выбора функций предназначен для установки видов нагрева и других функций.

Переключатель выбора функций можно поворачивать из нулевого положения ◦ и вправо, и влево.

2

В зависимости от типа прибора переключатель выбора функций может утапливаться. Для установки или снятия фиксации нажмите на переключатель выбора функций в нулевом положении ◦.

→ "Виды нагрева и функции", Страница 6

### Регулятор температуры

Регулятором температуры устанавливайте температуру для вида нагрева и выбирайте установки для других функций.

Регулятор температуры можно поворачивать из нулевого положения ● только вправо до упора, поворачивать дальше нельзя.

3

В зависимости от типа прибора регулятор температуры может утапливаться. Для установки или снятия фиксации нажмите на регулятор температуры в нулевом положении ●.

→ "Температура и режимы нагрева", Страница 6


## Виды нагрева и функции

Для того, чтобы вы могли выбрать подходящий вид нагрева для вашего блюда, мы объясним различия и опишем области применения.

Символ	Вид нагрева	Использование и функционирование
	Верхний/нижний жар	Традиционное выпекание/жарение на одном уровне. Этот вид нагрева оптимально подходит для пирогов с сочной начинкой. Жар поступает равномерно сверху и снизу. Данный вид нагрева используется, чтобы определить расход энергии в стандартном режиме.
	Нижний жар	Допекание блюд или приготовление на водяной бане. Жар поступает снизу.
	Гриль, небольшая площадь	Приготовление на гриле небольшого количества плоских продуктов, таких как стейки, колбаски или тосты. Запекание продуктов. Нагревается средняя часть нагревательного элемента гриля.
	Гриль, большая площадь нагрева	Приготовление на гриле плоских продуктов, таких как стейки, колбаски или тосты. Запекание продуктов. Нагревается вся поверхность под нагревательным элементом гриля.

### Другие функции

Здесь представлен обзор остальных функций вашего прибора.

Символ	Функция	Применение
	Лампочка в духовом шкафу	Освещение рабочей камеры без нагрева.

## Температура и режимы нагрева

Имеются различные установки для видов нагрева и функций.

Символ	Функция	Применение
●	Нулевое положение	Прибор не нагревается.
50 - 275	Диапазон температур	Установка температуры в рабочей камере, °C.
1, 2, 3 или I, II, III	Режимы гриля	Установите режимы гриля в зависимости от типа прибора, для большой площади или для небольшой площади. 1 = слабый 2 = средний 3 = сильный

### Индикация нагрева

На приборе отображаются фазы нагрева.

Когда прибор нагревается, загорается индикаторная лампочка над регулятором температуры. Когда нагрев выключается, индикаторная лампочка гаснет.

Как только при предварительном разогреве индикаторная лампочка погаснет в первый раз, значит, наступило оптимальное время для установки в духовой шкаф приготавливаемого блюда.

### Указания

- При включенной функции освещения рабочей камеры и установленной температуре загорается индикация нагрева. Прибор при этом не нагревается.
- Если ваш прибор оснащен функцией освещения рабочей камеры и установлено значение температуры, загорается также индикация нагрева. Прибор при этом не нагревается.
- Из-за термической инерционности отображаемая температура может отличаться от фактической температуры рабочей камеры.

## Таймер

С помощью таймера можно установить время приготовления до 60 минут.

**Примечание:** Таймер не оказывает влияния на работу духового шкафа. Его можно использовать только в качестве бытового таймера.

Положение	Функция	Пояснение
●	Нулевое положение	Выкл
△	Завершение запрограммированного времени приготовления	По истечении установленного времени раздаётся сигнал.
△ - 60	Продолжительность	Временная шкала в минутах

## 4.2 Рабочая камера

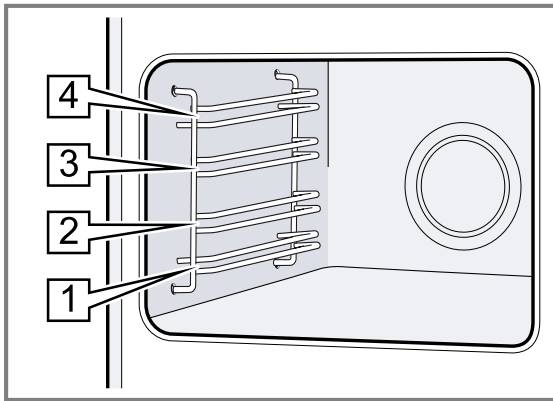
Функции рабочей камеры упрощают эксплуатацию прибора.

### Навесные элементы

Вы можете устанавливать принадлежности на разной высоте на навесных элементах в рабочей камере. Рабочая камера имеет 4 уровня установки. Уровни установки считаются снизу вверх.

Навесные элементы можно снимать, например для очистки.

→ "Навесные элементы", Страница 12



## 4.3 Принадлежность

Используйте оригинальные аксессуары. Они адаптированы к данному прибору.

**Примечание:** Принадлежности могут деформироваться от жара. Деформация не оказывает влияния на функционирование. После охлаждения принадлежностей деформация устраняется.

В зависимости от типа прибора комплектующие могут различаться.

Принадлежности	Применение
Решетка	<ul style="list-style-type: none"> <li>■ Формы для выпекания</li> <li>■ Формы для запеканки</li> <li>■ Посуда</li> <li>■ Мясо, например, жареное или на гриле</li> <li>■ Продукты глубокой заморозки</li> </ul>
Универсальный противень	<ul style="list-style-type: none"> <li>■ Сочные пироги</li> <li>■ Мелкое печенье</li> <li>■ Хлеб</li> <li>■ Большие куски жаркого</li> <li>■ Продукты глубокой заморозки</li> <li>■ Сбор стекающей жидкости, например, мясного сока, капающего с решетки при приготовлении на гриле.</li> </ul>

### Функция фиксации

Функция фиксации препятствует опрокидыванию принадлежностей при выдвигании.

### Дверца прибора

Если открыть дверцу прибора во время текущего режима работы, работа прибора продолжится.

### Охлаждающий вентилятор

Охлаждающий вентилятор включается и выключается в зависимости от температуры прибора. Тёплый воздух выходит из дверцы.

### ВНИМАНИЕ

Не закрывайте вентиляционные прорези над дверцей прибора.

Прибор перегревается.

- ▶ Не загромождайте вентиляционные прорези.

Для более быстрого охлаждения рабочей камеры охлаждающий вентилятор продолжает работать определённое время после ее выключения.

### Конденсат

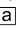
Во время доведения блюд до готовности в рабочей камере и на дверце прибора может скапливаться конденсат. Скопление конденсата является нормой и не влияет на функционирование прибора. После завершения приготовления протрите конденсат.

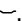
Принадлежности не опрокинутся, даже если их выдвинуть из духового шкафа примерно наполовину до фиксации. Защита от опрокидывания работает только,

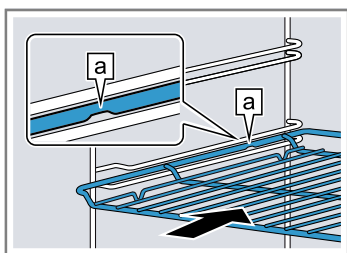
если принадлежности правильно задвинуты в рабочую камеру.


### Установка принадлежностей в рабочую камеру

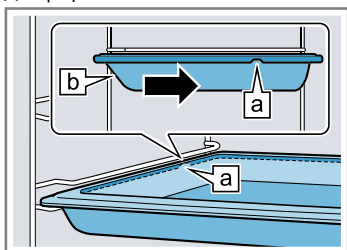
Всегда следите за правильностью установки принадлежностей в рабочую камеру. Только при правильной установке принадлежности не будут опрокидываться при выдвигании наполовину.

1. Поверните принадлежность таким образом, чтобы вырез  находился сзади и был обращен вниз.
2. Устанавливая принадлежности, следите чтобы они вставали между направляющими одного уровня.

Решетка      Устанавливайте решётку открытой стороной к дверце прибора и изгибом вниз .



Противень например, универсальный противень или обычный противень      Устанавливайте противень скосом  к дверце.

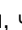


3. Полностью задвиньте принадлежности так, чтобы они не касались дверцы прибора.

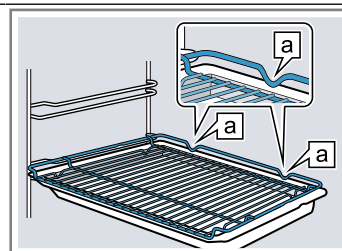
**Примечание:** Выньте принадлежности, не нужные во время режима работы, из рабочей камеры.

### Комбинирование принадлежностей

Для сбора стекающей при приготовлении жидкости можно использовать комбинацию решетки и универсального противня.

1. Поместите решетку в универсальный противень таким образом, чтобы обе распорки  располагались по задней кромке универсального противня.
2. Устанавливайте универсальный противень на уровень между обоими направляющими стержнями одного уровня. Решетка должна находиться над верхним направляющим стержнем.

Решетка на универсальном противне



### Дополнительные принадлежности

Дополнительные принадлежности можно приобрести через сервисную службу или через интернет-магазин. Полный перечень специальных принадлежностей к прибору вы найдёте в наших рекламных проспектах или в интернете:

[www.bosch-home.com](http://www.bosch-home.com)

Принадлежности относятся к конкретным приборам. Поэтому при покупке всегда указывайте точное обозначение (номер E) вашего прибора.

Информацию о том, какие принадлежности предлагаются для вашего прибора, вы можете найти в онлайн-магазине или запросить в сервисной службе.

## 5 Перед первым использованием

Выполните установки для первого ввода в эксплуатацию. Очистите прибор и аксессуары.

### 5.1 Первый ввод в эксплуатацию

Выполните установки для первого ввода в эксплуатацию.

### 5.2 Очистка прибора перед первым использованием

Перед первым использованием прибора необходимо очистить рабочую камеру и принадлежности.

1. Выньте принадлежности и упаковочные материалы из рабочей камеры, например, частички пенопорола.
2. Перед нагревом протрите гладкие поверхности внутри рабочей камеры мягкой влажной тканью.

3. На протяжении времени нагревания прибора проветривайте помещение.
4. Установите вид нагрева и температуру.  
→ "Стандартное управление", Страница 9

Вид нагрева	Верхний/нижний жар <input type="checkbox"/>
Температура,	Максимум
Время приготовления	1 час

5. Выключите прибор по истечении указанного времени.
6. Подождите, пока рабочая камера не остынет.
7. Очистите гладкие поверхности мягкой тканью, смоченной мыльным раствором.
8. Тщательно очистите принадлежности мягкой тканью или щеткой для мытья посуды с мыльным раствором.



## 6 Стандартное управление

### 6.1 Включение прибора

- ▶ Установите переключатель выбора функций в положение, отличное от нулевого 0.
- ✓ Прибор включён.

### 6.2 Выключение прибора

- ▶ Установите переключатель выбора функций в нулевое положение 0.
- ✓ Прибор выключен.

### 6.3 Виды нагрева и температура

1. Установите вид нагрева с помощью переключателя выбора функций.

2. Установите температуру или режим гриля с помощью регулятора температуры.
- ✓ Через несколько секунд прибор начинает нагреваться.
3. Когда блюдо будет готово, выключите прибор.

**Рекомендация:** Подходящий вид нагрева для вашего блюда вы найдете в описании видов нагрева.

#### Изменение вида нагрева

Вид нагрева можно изменить в любой момент.

- ▶ Установите требуемый вид нагрева с помощью переключателя выбора функций.

#### Изменение температуры

Температуру можно изменить в любое время.

- ▶ Установите требуемую температуру с помощью регулятора температуры.

## 7 Функции времени

Ваш прибор оснащён функцией времени, с помощью которой можно установить таймер.

### 7.1 Таймер

Таймер можно также использовать в качестве бытового таймера. Таймер работает одновременно с другими установками. Таймер можно установить в любое время, даже когда прибор выключен.

**Примечание:** Таймер не оказывает влияния на работу духового шкафа. Его можно использовать только в качестве бытового таймера.

#### Установка таймера

Также можно устанавливать таймер до 60 минут как при включённом, так и при выключенном приборе.

1. Установите требуемое время с помощью таймера.
2. По истечении времени таймера:
  - ▶ звучит сигнал. Таймер автоматически переходит в положение «Выкл» ●.

## 8 Очистка и уход

Для долговременной исправной работы прибора требуется его тщательная очистка и уход.

### 8.1 Чистящее средство

Чтобы не допустить повреждения различных поверхностей прибора, используйте только подходящие чистящие средства.

**⚠ ПРЕДУПРЕЖДЕНИЕ – Опасность поражения электрическим током!**

Проникшая в прибор влага может стать причиной поражения током.

- ▶ Не используйте для очистки прибора пароочистители или очистители высокого давления.

#### ВНИМАНИЕ

Неподходящие чистящие средства повреждают поверхности прибора.

- ▶ Не используйте агрессивные или абразивные чистящие средства.

#### Подходящие чистящие средства

Используйте только моющие средства, подходящие для очистки различных поверхностей вашего прибора. Соблюдайте инструкции по очистке прибора.

→ "Очистка прибора", Страница 11

- ▶ Не используйте чистящие средства с большим содержанием спирта.
- ▶ Не используйте жесткие мочалки или губки.
- ▶ Не используйте специальные чистящие средства, пока прибор находится в теплом состоянии.

Использование средства для очистки духовых шкафов в нагретой рабочей камере приводит к повреждению эмали.

- ▶ Не используйте средства для очистки духовых шкафов, если рабочая камера нагрета.
- ▶ Перед следующим разогреванием полностью удалите остатки пищи из рабочей камеры и с дверцы прибора.

Новые губки содержат посторонние частицы, попавшие при производстве.

- ▶ Тщательно вымойте новые губки для мытья посуды перед использованием.

## Прибор

Поверхность	Подходящие чистящие средства	Указания
Нержавеющая сталь	<ul style="list-style-type: none"> <li>■ Горячий мыльный раствор</li> <li>■ Специальные средства по уходу за изделиями из нержавеющей стали для очистки нагретых поверхностей</li> </ul>	Чтобы предотвратить коррозию, сразу же удаляйте пятна извести, жира, крахмала и яичного белка с поверхностей из нержавеющей стали. Средство по уходу за изделиями из нержавеющей стали следует наносить тонким слоем.
Эмалированные, пластиковые, лаковые или с трафаретной печатью поверхности Например, панель управления	<ul style="list-style-type: none"> <li>■ Горячий мыльный раствор</li> </ul>	Не используйте чистящее средство для стекол или скребков для стеклянных поверхностей.
Кнопки	<ul style="list-style-type: none"> <li>■ Горячий мыльный раствор</li> </ul>	Очистите с помощью мягкой тряпочки, а затем вытрите насухо салфеткой из мягкой ткани. Не трите и не снимайте.

## Крышка прибора

Область	Подходящие чистящие средства	Указания
Стекла дверцы	<ul style="list-style-type: none"> <li>■ Горячий мыльный раствор</li> </ul>	Не используйте скребок для стеклянных поверхностей или губку из нержавеющей стали. <b>Рекомендация:</b> Для тщательной очистки снимайте стекла дверцы. → "Дверца прибора", Страница 13
Защитная панель дверцы	<ul style="list-style-type: none"> <li>■ Из нержавеющей стали: Средство для очистки нержавеющей стали:</li> <li>■ Из пластмассы: Горячий мыльный раствор</li> </ul>	Не используйте чистящее средство для стекол или скребков для стеклянных поверхностей. <b>Рекомендация:</b> Снимайте крышку для тщательной очистки. → "Дверца прибора", Страница 13
Ручка дверцы	<ul style="list-style-type: none"> <li>■ Горячий мыльный раствор</li> </ul>	Чтобы избежать появления стойких пятен, сразу убирайте средство для удаления накипи при попадании на ручку дверцы.
Уплотнитель дверцы	<ul style="list-style-type: none"> <li>■ Горячий мыльный раствор</li> </ul>	Не трите и не снимайте.

## Варочная панель

Область	Подходящие чистящие средства	Указания
Эмалированные поверхности	<ul style="list-style-type: none"> <li>■ Горячий мыльный раствор</li> <li>■ Раствор уксуса</li> <li>■ Средство для очистки духовых шкафов</li> </ul>	При сильном загрязнении размачивайте пятна или используйте щетку или металлическую губку. После очистки оставьте крышку прибора открытой, чтобы варочная панель могла высохнуть. <b>Указания</b> <ul style="list-style-type: none"> <li>■ При очень высоких температурах эмаль может выгорать, что может привести к незначительным изменениям цвета эмали. Это не оказывает влияния на функционирование прибора.</li> <li>■ Края тонкого противня для выпекания не полностью покрыты эмалью и могут быть шероховатыми. Это не оказывает отрицательного влияния на функцию защиты от коррозии.</li> <li>■ Остатки пищевых продуктов могут оставлять белый налет на эмалированных поверхностях. Этот налет не представляет опасности для здоровья. Это не оказывает влияния на функционирование прибора. Налет можно удалить лимонной кислотой.</li> </ul>
Стекланный колпак лампочки в духовом шкафу	<ul style="list-style-type: none"> <li>■ Горячий мыльный раствор</li> </ul>	При сильном загрязнении используйте средство для очистки духовых шкафов.

Область	Подходящие чистящие средства	Указания
Навесные элементы	<ul style="list-style-type: none"> <li>▪ Горячий мыльный раствор</li> </ul>	<p>При сильном загрязнении размачивайте пятна или используйте щетку или губку из нержавеющей стали.</p> <p><b>Рекомендация:</b> Снимайте навесные элементы для очистки. → "Навесные элементы", Страница 12</p>
Принадлежности	<ul style="list-style-type: none"> <li>▪ Горячий мыльный раствор</li> <li>▪ Средство для очистки духовых шкафов</li> </ul>	<p>При сильном загрязнении размачивайте пятна или используйте щетку или металлическую губку.</p> <p>Эмалированные принадлежности можно мыть в посудомоечной машине.</p>

## 8.2 Очистка прибора

Чтобы не допустить повреждения прибора, очищайте прибор в соответствии с указаниями по использованию подходящих чистящих средств.

### ⚠ ПРЕДУПРЕЖДЕНИЕ – Опасность ожога!

Во время работы прибор и его доступные части нагреваются.

- ▶ Соблюдайте осторожность, не прикасайтесь к нагревательным элементам.
- ▶ Не подпускайте детей младше 8 лет к прибору.

### ⚠ ПРЕДУПРЕЖДЕНИЕ – Опасность пожара!

Случайно упавшие кусочки пищи, капнувший жир или сок от жарения могут вспыхнуть.

- ▶ Перед эксплуатацией удалите грубые загрязнения из рабочей камеры, с поверхности нагревательных элементов и принадлежностей.

**Требование:** Следуйте указаниям по использованию чистящих средств.

→ "Чистящее средство", Страница 9

1. Используйте для очистки прибора горячий мыльный раствор и салфетку из мягкой ткани.
  - ▶ Для некоторых поверхностей можно использовать альтернативные чистящие средства.  
→ "Подходящие чистящие средства", Страница 9
2. Насухо вытрите мягкой салфеткой.

## 8.3 Очистка элементов управления

### ⚠ ПРЕДУПРЕЖДЕНИЕ – Опасность поражения электрическим током!

Проникшая в прибор влага может стать причиной поражения электрическим током.

- ▶ Не снимайте регулятор для очистки.
- ▶ Не используйте мокрую губку.

1. Учитывайте информацию, касающуюся чистящих средств.
2. Очищайте с помощью влажной губки и горячего мыльного раствора.
3. Вытрите насухо мягкой салфеткой.

## 8.4 Очистка поверхностей из нержавеющей стали

1. Учитывайте информацию, касающуюся чистящих средств.
2. Очищайте поверхности из нержавеющей стали с помощью губки и горячего мыльного раствора.
3. Вытрите насухо мягкой салфеткой.
4. Средство по уходу за изделиями из нержавеющей стали следует наносить тонким слоем с помощью мягкой тряпки.

**Рекомендация:** Средство по уходу за изделиями из нержавеющей стали можно приобрести через сервисную службу или в интернет-магазине.

# 9 Программа для поддержания чистоты

Программа для поддержания чистоты является быстрым альтернативным вариантом для периодической очистки рабочей камеры. В процессе выполнения программы для поддержания чистоты происходит испарение мыльного раствора, за счет чего смягчаются загрязнения. Таким образом, загрязнения удаляются легче.

## 9.1 Установка программы для поддержания чистоты


### ⚠ ПРЕДУПРЕЖДЕНИЕ – Опасность ошпаривания!

При использовании воды в рабочей камере может образоваться горячий водяной пар.

- ▶ Запрещается наливать воду в горячую рабочую камеру.

**Требование:** Рабочая камера должна полностью остыть.

1. Из рабочей камеры должны быть извлечены принадлежности.

2. Добавьте одну каплю моющего средства на 0,4 литра воды и налейте на дно рабочей камеры посередине. Не используйте дистиллированную воду.
3. С помощью переключателя выбора функций установите вид нагрева «Нижний жар» .
4. Регулятором температуры установите температуру 80 °C.
5. Включите прибор на 4 минуты.
6. Через 4 минуты выключите прибор и дайте ему остыть в течение прим. 20 минут.

## 9.2 После использования очистите рабочую камеру

### ВНИМАНИЕ

Если в камере слишком долго сохраняется влажность, это может вызвать коррозию.

- ▶ По завершении программы для поддержания чистоты протрите рабочую камеру и дайте ей полностью просохнуть.

**Требование:** Рабочая камера остыла.

1. Откройте дверцу прибора и соберите оставшуюся воду губкой.
2. Очищайте гладкие поверхности внутри рабочей камеры с помощью салфетки или мягкой щетки. Въевшуюся грязь удаляйте спиральной металлической мочалкой.

3. Удалите накипь салфеткой, смоченной в уксусе. Промойте чистой водой и вытрите насухо мягкой салфеткой, не пропуская при этом участок под уплотнителем дверцы.
4. По завершении очистки рабочей камеры:
  - ▶ оставьте дверцу открытой прим. на 30° около 1 часа, чтобы дать рабочей камере остыть

## 10 Навесные элементы

Навесные элементы можно снять для тщательной очистки самих навесных элементов и рабочей камеры.

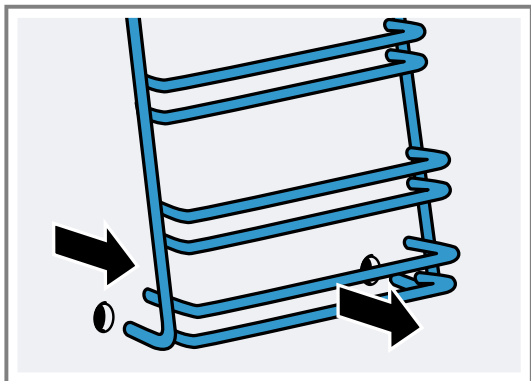
### 10.1 Снятие навесных элементов

**⚠ ПРЕДУПРЕЖДЕНИЕ – Опасность ожога!**

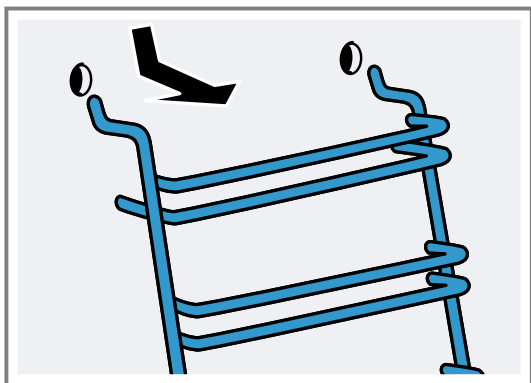
Навесные элементы могут сильно нагреваться.

- ▶ Не касайтесь горячих навесных элементов.
- ▶ Дайте прибору остыть.
- ▶ Держите детей на безопасном от прибора расстоянии.

1. Удерживая навесной элемент снизу, немного выдвиньте его. Вытяните удлинительные штифты в нижней части навесного элемента из крепежных отверстий.

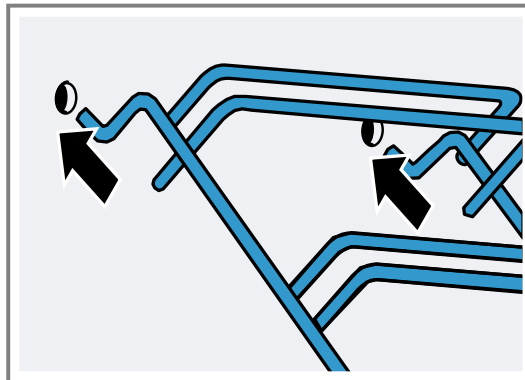


2. Затем потяните навесной элемент целиком сначала вниз, затем на себя и извлеките его.



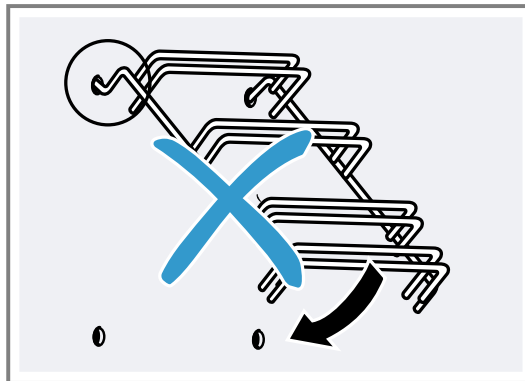
### 10.2 Установка навесных элементов

1. Вставьте оба крючка над навесными элементами в верхние отверстия.

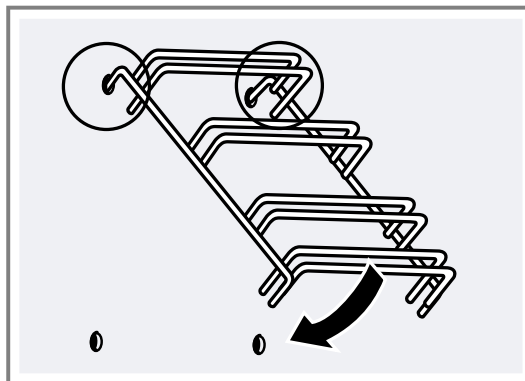


2. **ВНИМАНИЕ** – Неправильная установка

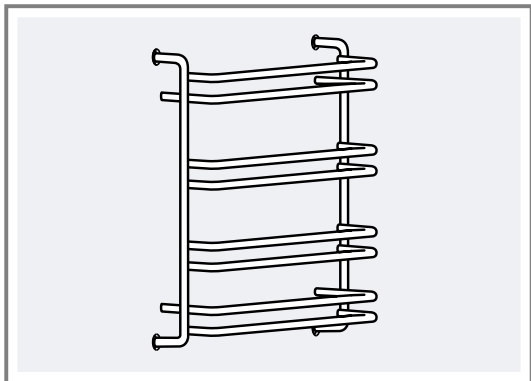
- ▶ Не двигайте навесные элементы, пока два крючка не будут полностью закреплены в верхних отверстиях. Иначе это может привести к повреждению и разрушению эмалированного покрытия.



3. Оба крючка должны быть полностью вставлены в верхние отверстия. Медленно и осторожно опустите навесные элементы вниз и закрепите в нижних отверстиях.



4. Вставьте оба навесных элемента в боковые стенки духового шкафа.



При правильной установке навесных элементов расстояние между двумя верхними уровнями должно быть больше, чем между остальными уровнями.

## 11 Дверца прибора

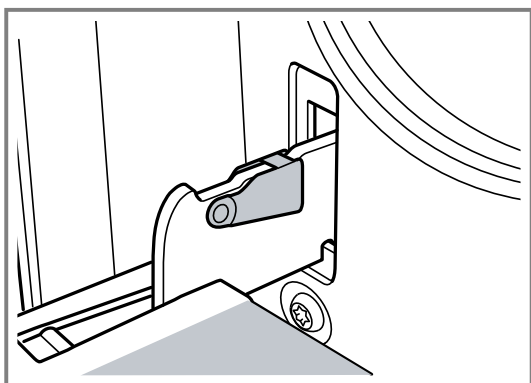
Обычно вымыть дверцу прибора снаружи бывает достаточно. Если дверца прибора сильно загрязнена снаружи и внутри, вы можете снять дверцу и очистить ее.

### 11.1 Дверные петли

**⚠ ПРЕДУПРЕЖДЕНИЕ – Опасность травмирования!**  
Если петли не заблокированы, дверца может с силой захлопнуться.

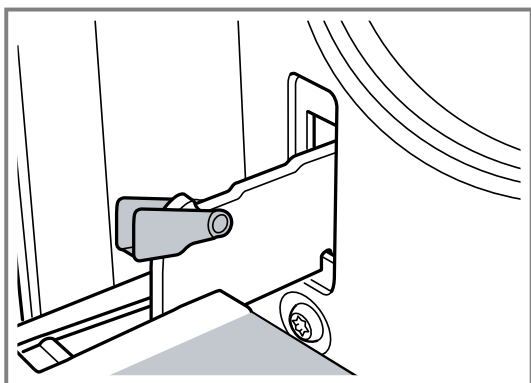
- ▶ Открывая дверцу прибора, убедитесь, что блокировочные рычаги полностью закрыты или полностью открыты.

1. Каждая петля дверцы оснащена блокировочным рычагом. Когда блокировочные рычаги установлены, дверца духового шкафа заблокирована



и вы не можете ее снять.

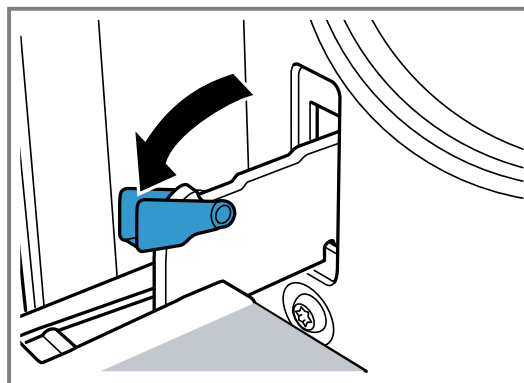
2. Если вы откинете блокировочные рычаги для снятия дверцы, заблокированными будут петли.



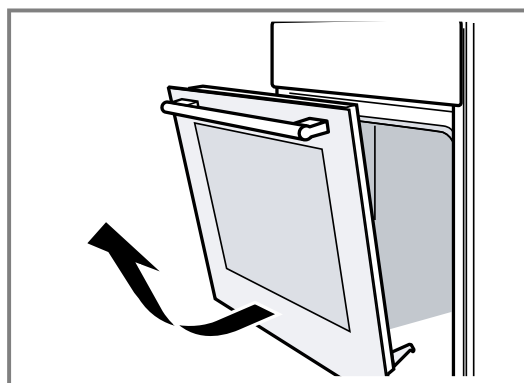
Петли дверцы не могут захлопнуться.

### 11.2 Снятие дверцы прибора

1. Полностью откройте дверцу духового шкафа.
2. Снимите блокировочные рычаги на левой и правой петлях.



3. Закройте дверцу духового шкафа до упора. Возьмитесь за нее обеими руками слева и справа. Еще немного прикройте дверцу и вытащите ее.



### 11.3 Снятие стекол дверцы

Для лучших результатов очистки можно снять стекла дверцы духового шкафа.

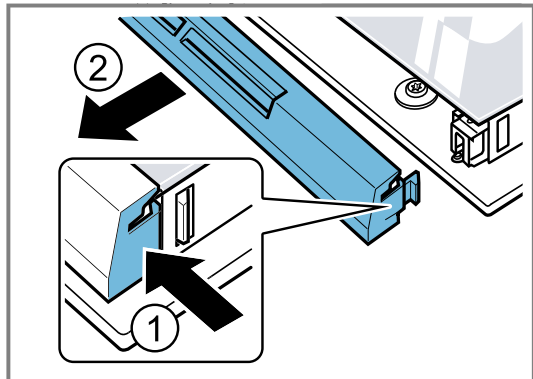
**⚠ ПРЕДУПРЕЖДЕНИЕ – Опасность травмирования!**  
Почарапанное стекло дверцы прибора может треснуть.

- ▶ Не используйте агрессивные абразивные чистящие средства или острые металлические скребки для очистки стекла дверцы духового шкафа, так как они могут поцарапать поверхность.

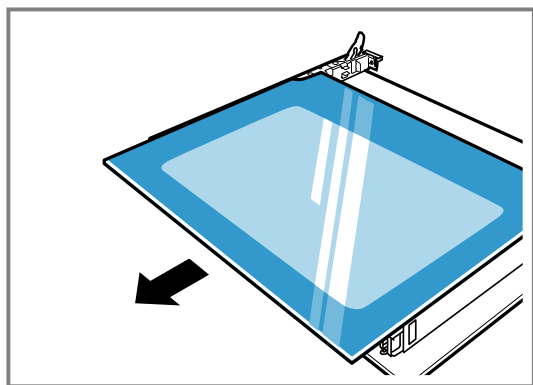
Некоторые элементы дверцы прибора могут иметь острые кромки.

► Используйте перчатки.

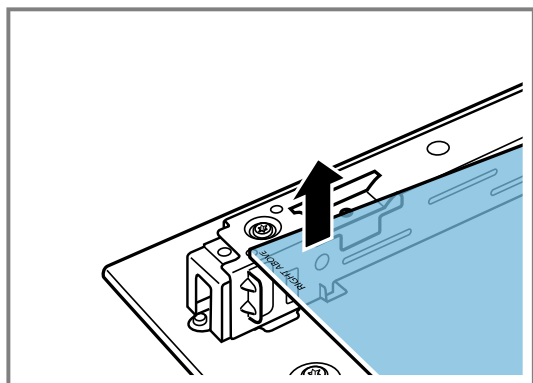
1. Снимите дверцу духового шкафа.  
→ "Снятие дверцы прибора", Страница 13
2. Положите на полотенце ручкой вниз.
3. Чтобы снять верхнюю крышку дверцы духового шкафа, прижмите пальцами выступы слева и справа. Снимите защитную панель.



4. Приподнимите и выньте верхнее стекло.



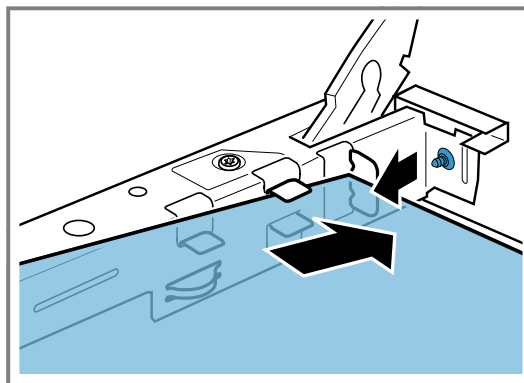
5. Приподнимите и вытяните стекло.



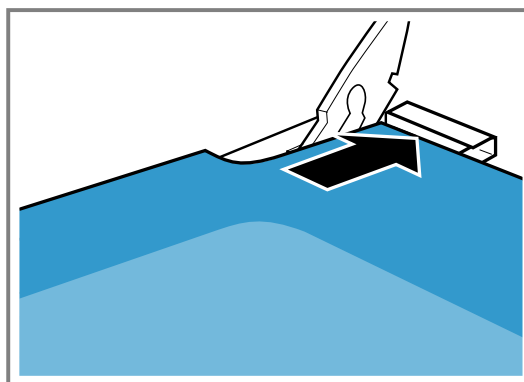
### 11.4 Установка стекла дверцы

При установке следите, чтобы сообщение «right above» не оказалось в левом нижнем углу вверх ногами.

1. Наклоните стекло и вставьте его движением от себя.



2. Удерживая верхнее стекло за оба крепления, вставьте его под углом движением от себя.



Заведите стекло в оба отверстия с нижней стороны. Гладкая поверхность стекла должна быть снаружи.

3. Насадите защитную панель на дверцу духового шкафа и прижмите. Лапки с обеих сторон должны защелкнуться.
4. Установите дверцу духового шкафа.  
→ "Навешивание дверцы прибора", Страница 14

**Примечание:** Духовым шкафом можно снова пользоваться только после правильной установки стекол.

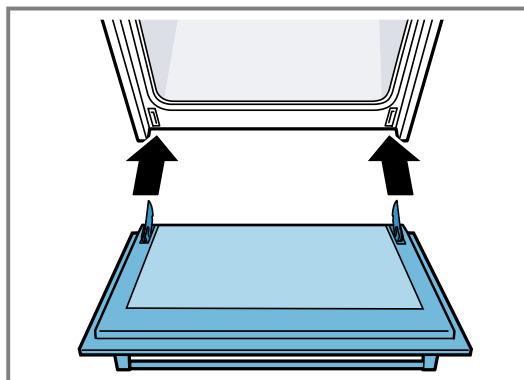
### 11.5 Навешивание дверцы прибора

Установите дверцу в порядке, обратном снятию.

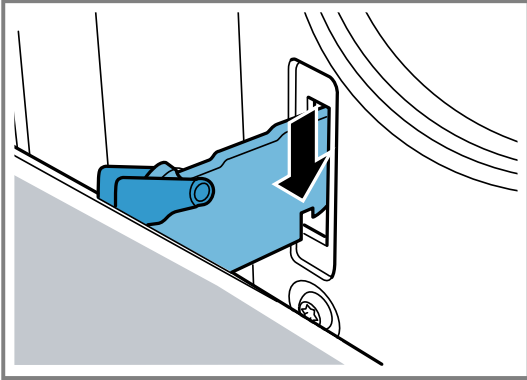
**⚠ ПРЕДУПРЕЖДЕНИЕ – Опасность травмирования!**  
Дверца духового шкафа может случайно выпасть или петля может внезапно захлопнуться.

► В этом случае не трогая руками петлю, позвоните в сервисную службу.

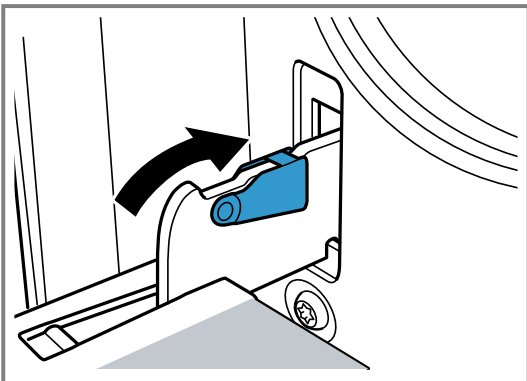
1. Установите дверцу духового шкафа так, чтобы обе петли оказались напротив отверстий.



2. Вырез петли должен входить в отверстия с обеих сторон.



3. Снова установите блокировочные рычаги.



4. Закройте дверцу прибора.

## 11.6 Дополнительная травмобезопасность дверцы

Существуют дополнительные защитные приспособления, предотвращающие контакт с дверцей духового шкафа. В случае, если дети могут находиться рядом с духовым шкафом, установите данные защитные приспособления. Эту специальную принадлежность 11023590 можно заказать через сервисную службу.

### ⚠ ПРЕДУПРЕЖДЕНИЕ – Опасность ожога!

При длительном приготовлении пищи дверца духового шкафа может нагреться.

- ▶ Не оставляйте маленьких детей без присмотра во время использования духового шкафа.

## 12 Устранение неисправностей

Вы можете самостоятельно устранить незначительные неисправности вашего прибора. Воспользуйтесь информацией из главы «Устранение неисправностей» перед обращением в сервисную службу. Это позволит избежать дополнительных расходов.

### ⚠ ПРЕДУПРЕЖДЕНИЕ – Опасность травмирования!

При неквалифицированном ремонте прибор может стать источником опасности.

- ▶ Ремонтировать прибор разрешается только обученным специалистам.
- ▶ Если прибор неисправен, обратитесь в сервисную службу.  
→ "Сервисная служба", Страница 16

### ⚠ ПРЕДУПРЕЖДЕНИЕ – Опасность поражения электрическим током!

При неквалифицированном ремонте прибор может стать источником опасности.

- ▶ Ремонтировать прибор разрешается только квалифицированным специалистам.
- ▶ Для ремонта прибора можно использовать только оригинальные запчасти.
- ▶ Во избежание опасностей замена поврежденного сетевого кабеля данного прибора может быть выполнена только производителем или авторизованной им сервисной службой либо лицом, имеющим аналогичную квалификацию.

### 12.1 Сбои в работе

Неисправность	Причина и устранение неисправностей
Прибор не работает.	Вилка сетевого кабеля не вставлена в розетку. ▶ Подключите прибор к электросети.
	Сработал предохранитель в блоке предохранителей. ▶ Проверьте предохранитель в блоке предохранителей.
	Сбой электропитания. ▶ Проверьте, работает ли освещение или другие приборы в помещении.

### 12.2 Замена лампочки в духовом шкафу

Если лампочка в рабочей камере перегорит, ее нужно заменить.

**Примечание:** Устойчивые к высоким температурам галогенные лампочки на 230 В мощностью 40 - 43 Вт вы можете приобрести в сервисной службе или специализированных магазинах. Используйте только указанные лам-

почки. Берите новую галогенную лампочку чистой сухой салфеткой. Это продлит срок службы лампочки.

**⚠ ПРЕДУПРЕЖДЕНИЕ – Опасность ожога!**

Во время работы прибор и его доступные части нагреваются.

- ▶ Соблюдайте осторожность, не прикасайтесь к нагревательным элементам.
- ▶ Не подпускайте детей младше 8 лет к прибору.

**⚠ ПРЕДУПРЕЖДЕНИЕ – Опасность поражения электрическим током!**

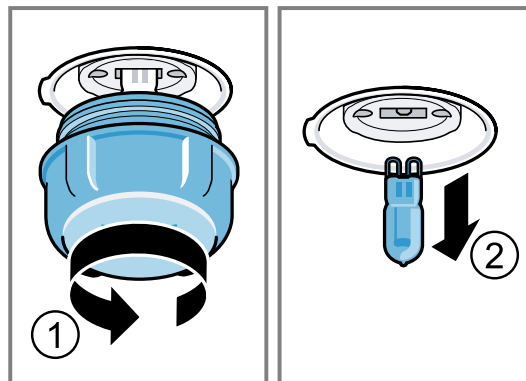
При замене лампы контакты в патроне находятся под напряжением.

- ▶ Перед заменой лампы убедитесь, что прибор выключен, чтобы избежать возможного поражения электрическим током.
- ▶ Дополнительно выньте вилку сетевого кабеля или выключите предохранитель в блоке предохранителей.

**Требования**

- Прибор отключен от электросети.
  - Рабочая камера остыла.
  - Новая галогенная лампочка для замены находится под рукой.
1. Во избежание повреждений положите в рабочую камеру кухонное полотенце.

2. Отверните стеклянный плафон в направлении против часовой стрелки.
3. Извлеките галогенную лампочку, не поворачивая её.



4. Вставьте новую галогенную лампочку и закрутите в патрон. Следите за положением штифтов.
5. В зависимости от типа прибора стеклянный плафон может быть оснащён уплотнительным кольцом. Вставьте уплотнительное кольцо.
6. Прикрутите стеклянный плафон.
7. Выньте кухонное полотенце из рабочей камеры.
8. Подключите прибор к электросети.

## 13 Транспортировка и утилизация

В данном разделе описана подготовка прибора к транспортировке. Приведены также указания по утилизации старых бытовых приборов.

### 13.1 Утилизация старого бытового прибора

Утилизация в соответствии с экологическими нормами обеспечивает возможность вторичного использования ценных сырьевых материалов.

1. Выньте из розетки вилку сетевого кабеля.
2. Обрежьте сетевой кабель прибора.
3. Утилизируйте прибор в соответствии с экологическими нормами.

Сведения о возможных способах утилизации можно получить в специализированном торговом предприятии, а также в районных или городских органах управления.



Данный прибор имеет отметку о соответствии европейским нормам 2012/19/EU утилизации электрических и электронных приборов (waste electrical and electronic equipment - WEEE).

Данные нормы определяют действующие на территории Евросоюза правила возврата и утилизации старых приборов.

### 13.2 Транспортировка прибора

Сохраняйте оригинальную упаковку прибора. Перевозите прибор только в оригинальной упаковке. Соблюдайте указания по транспортировке, имеющиеся на упаковке.

1. Закрепляйте все подвижные внутренние и внешние части прибора клейкой лентой, которую потом можно полностью удалить.
2. Чтобы не повредить прибор, задвиньте все принадлежности, например противни, в соответствующие пазы, обернув края тонким картоном.
3. Проложите картоном или подобным материалом переднюю и заднюю стенку, чтобы принадлежности не бились о стекло дверцы.
4. При необходимости прикрепите дверцу и верхнюю защитную панель, если она имеется в наличии, клейкой лентой к боковым стенкам прибора.

#### При отсутствии оригинальной упаковки

1. Упакуйте прибор в специальную упаковку для транспортировки, чтобы обеспечить необходимую защиту от возможных повреждений.
2. Транспортируйте прибор в вертикальном положении.
3. Не переносите прибор, держась за ручку дверцы или штуцеры для подключения на задней панели прибора, так как они могут быть повреждены.
4. Не кладите тяжёлые предметы на прибор.

## 14 Сервисная служба

Подробную информацию о гарантийном сроке и условиях гарантии в вашей стране можно получить, отсканировав QR-код в прилагаемой документации с информацией о сервисной службе и условиях гарантии, в нашей

сервисной службе, у вашего дилера или на нашем веб-сайте.

При обращении в сервисную службу укажите номер изделия (E-Nr.) и заводской номер (FD) прибора.



Контактные данные сервисной службы можно получить, отсканировав QR-код в прилагаемой документации с информацией о сервисной службе и условиях гарантии или на нашем веб-сайте.

Для доступа к контактам служб клиентского сервиса, вы также можете использовать данный QR код.

<https://www.bosch-home.ru>



Этот продукт имеет источники света класса энергоэффективности G.

Импортер/Организация, принимающая претензии по качеству: ТОО «BSH Home Appliances (БСХ Хоум Аплайансэс)», 050040, Республика Казахстан, г. Алматы, Бостандыкский район, Микрорайон КОКТЕМ-1, дом 15А, 5 этаж

e-mail: [ala-infokz@bshg.com](mailto:ala-infokz@bshg.com)

Срок службы устройства – 7 лет.

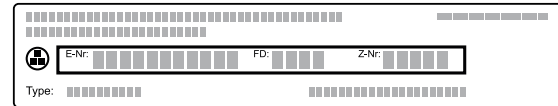
На территории Республики Казахстан, при обнаружении неисправности, звоните в сервисный контакт-центр 5454 (только для мобильных телефонов).

Сделано в Турции

## 14.1 Номер изделия (E-Nr.) и заводской номер (FD)

Номер изделия (E-Nr.) и заводской номер (FD) вы найдете на фирменной табличке своего прибора.

Фирменная табличка с номерами находится на внутренней стороне дверцы.



Чтобы быстро найти данные прибора и номер телефона сервисной службы, вы можете записать эти данные.

## 15 У вас всё получится!

Здесь вы найдете обзор оптимальных установок для приготовления различных типов блюд, а также рекомендации относительно принадлежностей и посуды. Все рекомендации подобраны с учётом характеристик именно вашего прибора.

Вы можете найти подробные таблицы выпечки и советы по выпечке для вашего прибора в онлайн-инструкциях: [www.bosch-home.com](http://www.bosch-home.com)

### 15.1 Указания по приготовлению

Учитывайте данную информацию при приготовлении пищи.

- Температура и время приготовления зависят от количества продуктов и рецепта. Поэтому указаны диапазоны установочных значений. Сначала выберите меньшее значение.
- Установочные значения действительны в том случае, если блюдо помещается в холодную рабочую камеру. Не устанавливайте принадлежности в рабочую камеру, пока она не разогреется.
- Неиспользуемые принадлежности необходимо убирать из рабочей камеры.
- Следите за тем, чтобы принадлежности были правильно установлены.

### 15.2 Указания для выпекания

При выпекании используйте указанные уровни установки.

Выпекание на одном уровне	Высота
Изделия из теста/выпечка или форма на решётке	2
Плоские изделия из теста/выпечка или на противне	2-3

**Примечание:** Для достижения оптимальной степени готовности мы рекомендуем использовать тёмные металлические формы для выпекания.

### 15.3 Указания по жарению и приготовлению на гриле

Установочные значения действительны для установки нефаршированных птицы, мяса или рыбы для жарения, имеющих такую же температуру, как в холодильнике, в холодную рабочую камеру.

#### ВНИМАНИЕ

Продукты, содержащие кислоту, могут повредить решетку

- Не кладите продукты, содержащие кислоту, такие как фрукты или вымоченные в кислом маринаде блюда для приготовления на гриле, прямо на решетку.
- Чем больше кусок птицы, мяса или рыбы, тем ниже должна быть температура и больше время приготовления.
- Переворачивайте птицу, мясо и рыбу по истечении прим. от 1/2 до 2/3 заданного времени.
- Добавьте немного жидкости в посуду с птицей. Налейте в посуду жидкость так, чтобы она покрывала дно на 1-2 см.
- При переворачивании птицы следите за тем, чтобы сначала птица находилась грудкой или кожей вниз.
- Переворачивайте порционные куски с помощью щипцов для гриля. Если проткнуть мясо вилкой, сок вытечет и мясо получится сухим.
- Солите стейки только после приготовления на гриле. Соль вытягивает из мяса воду.

#### Указание для пользователей, имеющих аллергию на никель

В редких случаях на продуктах могут остаться незначительные следы никеля.

## 15.4 Выбор блюд

Вид блюда	Принадлежности / посуда	Уровень установки	Вид нагрева	Температура в °С / режим гриля	Время приготовления, мин
Сдобный пирог, обычное тесто	Форма «Венок» или прямоугольная форма	2	<input type="checkbox"/>	160-180	50-60
Фруктовый или творожный торт из песочного теста	Разъемная форма Ø 26 см	2	<input type="checkbox"/>	160-180	70-90
Бисквитный торт, 6 яиц	Разъемная форма Ø 28 см	2	<input type="checkbox"/>	160-180	35-45
Бисквитный рулет	Универсальный противень	2	<input type="checkbox"/>	170-190 <sup>1</sup>	15-20
Пирог из песочного теста с сочной начинкой	Универсальный противень	2	<input type="checkbox"/>	160-180	60-90
Кексы	Форма для кексов на решётке	2	<input type="checkbox"/>	170-190	20-40
Мелкая выпечка, дрожжевое тесто	Универсальный противень	3	<input type="checkbox"/>	160-180	25-35
Мелкое печенье	Универсальный противень	3	<input type="checkbox"/>	140-160	20-30
Хлеб, 1 кг, подовый в прямоугольной форме	Универсальный противень или Прямоугольная форма	2	<input type="checkbox"/>	200-220	35-50
Пицца, свежая	Универсальный противень	2	<input type="checkbox"/>	190-210	20-30
Пицца, свежая, тонкое тесто	Универсальный противень	2	<input type="checkbox"/>	250-270 <sup>1</sup>	15-25
Киш, открытый пирог	Форма для тарта	1	<input type="checkbox"/>	210-230	40-50
Запеканка, пикантная, свежая, готовые ингредиенты	Форма для запеканки	2	<input type="checkbox"/>	200-220	30-60
Цыплёнок, нефаршированный, 1,3 кг	Открытая посуда	2	<input type="checkbox"/>	200-220	60-80
Цыплёнок, кусочками, по 250 г	Открытая посуда	2	<input type="checkbox"/>	210-230	40-50
Гусь, нефаршированный, 3 кг	Открытая посуда	2	<input type="checkbox"/>	200-220	120-140
Жаркое из свинины без кожи, например, шея, 1,5 кг	Открытая посуда	2	<input type="checkbox"/>	210-230	140-160
Филе говядины, среднепрожаренное, 1 кг	Открытая посуда	3	<input type="checkbox"/>	210-220	45-55
Тушёная говядина, 1,5 кг	Закрытая посуда	2	<input type="checkbox"/>	200-220	100-120 <sup>2</sup>
Ростбиф, средней прожарки, 1,5 кг	Открытая посуда	2	<input type="checkbox"/>	210-220	60-70
Гамбургер, толщиной 3-4 см	Решетка	4	<input type="checkbox"/>	3 <sup>3</sup>	25-30 <sup>4</sup>
Баранья нога без кости, среднепрожаренная, 1,5 кг	Открытая посуда	2	<input type="checkbox"/>	200-210	70-80 <sup>5</sup>
Рыба, целиком, напр., форель, на гриле, 300 г	Решетка	2	<input type="checkbox"/>	2	20-25 <sup>4</sup>

## 15.5 Йогурт

В этом приборе вы можете самостоятельно приготовить йогурт.

## Приготовление йогурта

1. Выньте принадлежности и навесные элементы из рабочей камеры.

<sup>1</sup> Требуется предварительный разогрев прибора.

<sup>2</sup> В начале процесса приготовления налейте жидкость в посуду, кусок жаркого должен быть погружен в жидкость минимум на 2/3

<sup>3</sup> Поверните блюдо по истечении 2/3 общего времени приготовления.

<sup>4</sup> Установить универсальный противень под решётку.

<sup>5</sup> Не переворачивать блюдо. Залить воду, чтобы она покрывала дно.

- Нагрейте 1 литр молока жирностью 3,5 % на варочной панели до 90 °С и охладите его до 40 °С. Стерилизованное молоко достаточно нагреть до 40 °С.
- Добавьте к молоку 30 г йогурта.
- Переложите массу в небольшую посуду, например в небольшие стеклянные баночки с крышкой.

- Оберните посуду, например, пищевой пленкой.
- Поставьте посуду на дно рабочей камеры.
- Выполните настройки прибора в соответствии с советами по установкам.
- Готовый йогурт поставьте для охлаждения в холодильник.

## Йогурт

Блюдо	Принадлежности/посуда	Уровень установки	Вид нагрева/функция	Температура, °С	Время приготовления, мин
Йогурт	Чашка/стеклянная банка	Дно рабочей камеры		-	4-5 часов

## 16 Инструкции по монтажу

Учитывайте данную информацию при установке прибора.



mm

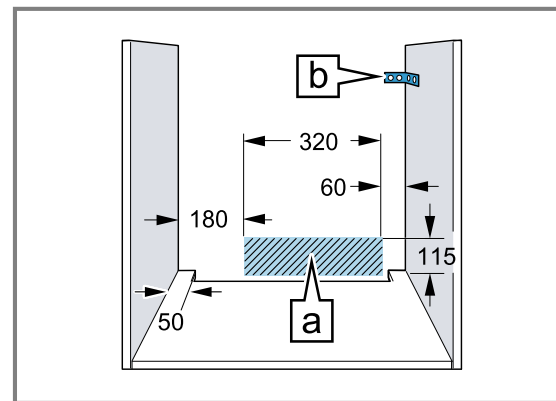
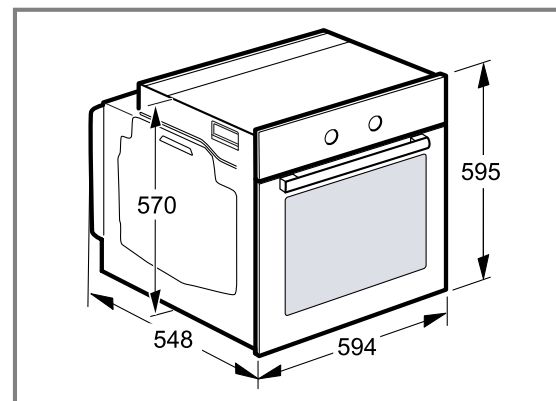
### 16.1 Важные указания

Данный прибор предназначен для использования на высоте не более 4000 м над уровнем моря. Не используйте ручку дверцы для транспортировки или монтажа прибора. При выполнении любых монтажных работ прибор должен быть обесточен.

- Безопасность эксплуатации гарантируется только при квалифицированной сборке с соблюдением данной инструкции по монтажу. За повреждения из-за неправильной установки ответственность несёт сборщик.
- Распакуйте и осмотрите прибор. Не подключайте прибор, если он был повреждён во время транспортировки.
- Обратите внимание на монтажные пластины для установки принадлежностей.
- Перед началом эксплуатации удалите упаковочный материал и клейкую плёнку из рабочей камеры и с дверцы прибора.
- Мебель для встраивания должна выдерживать температуру до 90 °С, а соседние фасады – до 70 °С.
- Не устанавливайте прибор за декоративной накладкой или мебельной дверцей. Это повышает риск возгорания.
- Работы по выполнению вырезов в мебели выполняйте перед установкой прибора. Удалите опилки. Они могут нарушить работу электрических компонентов.
- Надевайте защитные перчатки, чтобы избежать порезов. Детали, открытые при монтаже, могут быть острыми.
- Размеры на рисунках указаны в мм

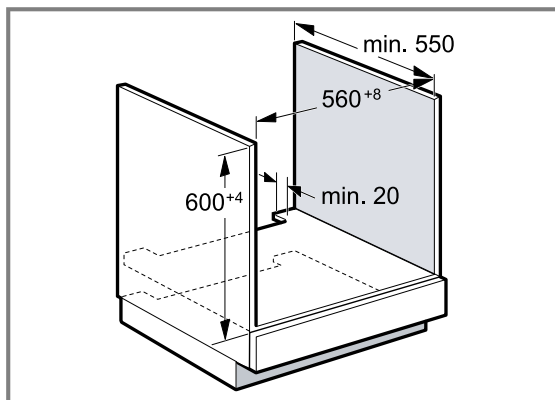
### 16.2 Размеры прибора

Здесь приведены размеры прибора.



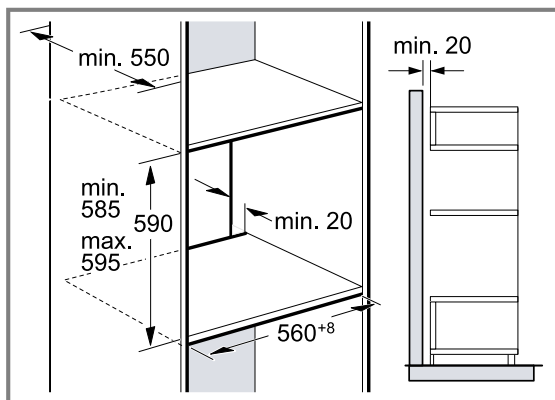
- Розетка для подключения прибора должна находиться в заштрихованной области А или за пределами встраиваемого модуля.
- Незакреплённые модули прикрепите к стене с помощью обычного уголка В.

### 16.3 Установка прибора под столешницей



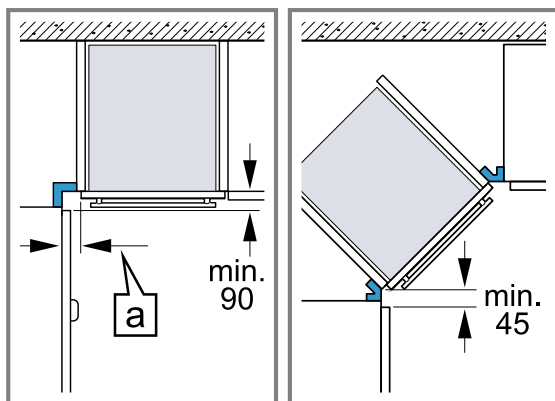
- Для обеспечения вентиляции прибора в разделительной перегородке должно быть отверстие для вентиляции.
- Закрепите столешницу на модулях.
- Соблюдайте инструкцию по монтажу варочной панели.

### 16.4 Встраивание в шкаф-колонну



- Для обеспечения вентиляции прибора в разделительных перегородках должно быть отверстие для вентиляции.
- В случае, если помимо задних стенок отдельных секций шкаф-колонна имеет дополнительно заднюю сплошную стенку, то её следует снять.
- Устанавливайте приборы на такой высоте, на которой будет удобно вынимать принадлежности.

### 16.5 Монтаж в углу



- При установке в углу соблюдайте минимальные размеры, чтобы можно было открыть крышку прибора. Измерение **a** зависит от толщины мебельного щита и ручки.

### 16.6 Подключение к электросети

Для безопасного подключения прибора к электросети соблюдайте данные указания.

- Перед первым использованием прибора убедитесь, что электрическая система вашего дома заземлена и соответствует действующим требованиям безопасности. Установку вашего прибора должен осуществлять квалифицированный специалист. Соблюдение предписания местной энергоснабжающей компании и требования законодательства. Отсутствие заземляющего провода или неправильная установка в отдельных случаях может привести к материальному ущербу или серьезным травмам, таким как смерть или телесные повреждения в результате поражения электрическим током. Производитель не несет ответственности за ущерб, причиненный людям или прибору, если причиной является неисправное или некорректное электрическое подключение.
- При выполнении любых монтажных работ прибор должен быть обесточен.
- Прибор соответствует классу защиты I и должен подключаться только к розетке с заземлением.
- Сетевой кабель типа H05 V V-F 3G должен иметь сечение не менее 1,5 мм<sup>2</sup>. Желто-зеленый провод заземления должен быть подключен первым, и со стороны прибора он должен быть немного длиннее двух других проводов.
- Согласно правилам техники безопасности, следует предусмотреть специальный выключатель для размыкания всех полюсов с расстоянием между разомкнутыми контактами не менее 3 мм. При подключении через заземленную розетку со свободным доступом такой выключатель не требуется.
- В процессе монтажа должна быть обеспечена защита от прикосновения.
- Определите фазовый и нейтральный (нулевой) контакты в розетке. Неправильное подключение может стать причиной повреждения прибора.
- Выполните подключение духового шкафа в соответствии с информацией на паспортной табличке.
- Для подключения прибора установите его перед шкафом для встраивания. Сетевой кабель должен быть достаточно длинным. Внимание! Во время монтажа следите за тем, чтобы сетевой кабель не был пережат и не касался горячих частей прибора.
- Все работы с прибором, включая замену проводов, могут выполняться только специалистами сервисной службы.


### 16.7 Важная информация об электрическом подключении

Соблюдайте следующие указания и убедитесь в том, что:

**⚠ ПРЕДУПРЕЖДЕНИЕ – Опасность поражения электрическим током!**

В случае прикосновения к элементам, находящимся под напряжением, существует опасность поражения электрическим током.

- ▶ Беритесь за вилку сетевого кабеля только сухими руками.
- ▶ Не вынимайте вилку сетевого кабеля из розетки во время работы прибора.
- ▶ Отсоединяя кабель от сети, держите его только за вилку, не тяните за кабель, иначе он может быть поврежден.


- Вилка сетевого кабеля и розетка соответствуют друг другу.
- Вилка сетевого кабеля всегда доступна.
- Провода имеют достаточное поперечное сечение.
- Сетевой кабель не согнут, не зажат, не заменён и не изменён.
- Замена сетевого кабеля (если это необходимо) производится только квалифицированным электриком. Запасной сетевой кабель можно заказать в сервисной службе.
- Не используйте многоконтактные вилки, многогнездные штекерные соединения и удлинительные кабели.
- Система заземления смонтирована согласно предписаниям.
- В случае применения устройства защитного отключения используется только тип с обозначением . Только наличие этого знака гарантирует соответствие действующим в настоящее время правилам.
- Сетевой кабель не соприкасается с какими-либо источниками тепла.

### 16.8 Сетевой кабель с вилкой с заземляющим контактом

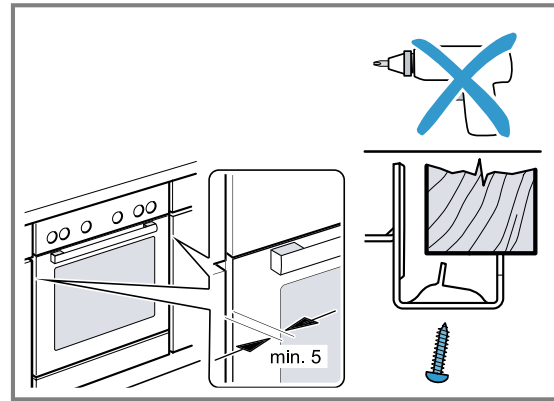
Прибор можно подключать к сети только через правильно установленную розетку с заземляющим контактом. Если после установки прибора вилка будет недоступна, то в установленном неподвижно электрооборудовании должен быть предусмотрен специальный выключатель для размыкания в фазах согласно условиям монтажа.

### 16.9 Сетевой кабель без вилки с заземляющим контактом

Подключение прибора должно выполняться только квалифицированным специалистом. В установленном неподвижно электрооборудовании должен быть предусмотрен специальный выключатель для размыкания в фазах согласно условиям монтажа. Определите фазовый и нейтральный (нулевой) провода в розетке. Неправильное подключение может стать причиной повреждения прибора. Подключайте только в соответствии со схемой. Данные о напряжении представлены на паспортной табличке. Провода сетевого кабеля должны подсоединяться в соответствии с цветовой маркировкой:

Цвет кабеля	Тип кабеля
Жёлто-зелёный	Провод заземления 
Синий	Нейтральный провод (нуль)
Коричневый	Фаза (фазовый провод)

### 16.10 Крепление прибора



- Установите прибор и выровняйте его по центру.
- Прикрутите прибор.

Зазор между столешницей и прибором не должен быть закрыт дополнительной планкой.

Не прикрепляйте теплоизоляционные планки к боковым стенкам шкафа для встраивания.

Для встраивания:

- Обесточьте прибор.
- Ослабьте винты крепления.
- Слегка приподнимите прибор и полностью извлеките.







## Благодарим за выбор бытовой техники Bosch!

Зарегистрируйте свой новый прибор на MyBosch прямо сейчас и получите следующие преимущества:

- **Полезные советы по использованию вашего прибора**
- **Возможности расширения гарантии**
- **Скидки на аксессуары и запасные части**
- **Руководство по эксплуатации в электронном виде, чтобы все данные о приборе были всегда под рукой**
- **Быстрый доступ к Службе сервиса бытовой техники Bosch**

Бесплатная удобная регистрация, в том числе с мобильных телефонов:

[www.bosch-home.com/welcome](http://www.bosch-home.com/welcome)

**BOSCH**  
HOME APPLIANCES  
**SERVICE**

## Нужна помощь? Вы найдете ее здесь.

Обращайтесь, когда нужны советы экспертов Bosch, помощь в решении проблем или ремонт бытовой техники.

Bosch поможет вам справиться с техническими сложностями и окажет всестороннюю поддержку:

[www.bosch-home.com/service](http://www.bosch-home.com/service)

Контактная информация по всем странам в приложенном перечне центров сервисного обслуживания.

### **BSH Hausgeräte GmbH**

Carl-Wery-Straße 34  
81739 München, GERMANY  
[www.bosch-home.com](http://www.bosch-home.com)

A Bosch Company



**9001944545** (050520) REG25

ru